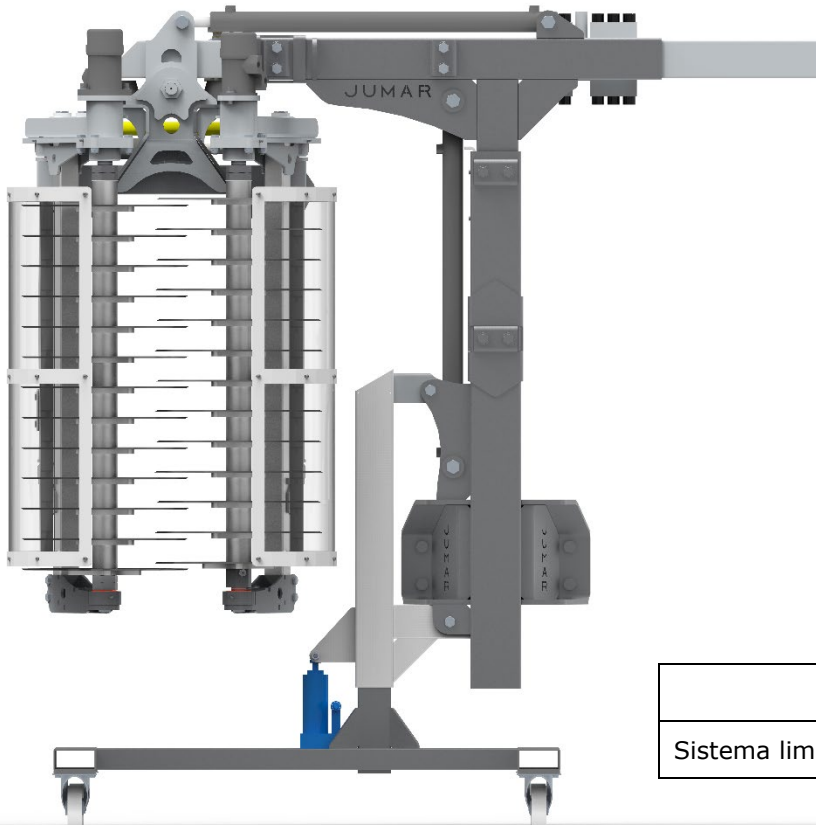
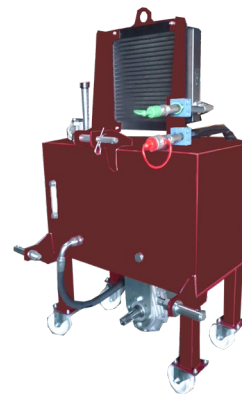


PREPODADORA DE DISCOS PARA VIÑA PVR



CENTRAL CH-50



OPCIONES

Sistema limpiazarcillos para un corte más optimizado

MODELOS Y CARACTERÍSTICAS DE SERIE

MODELOS	Carro descanso	Nº discos	Elevación hidráulica (m)	Apertura hidráulica (m)	Longitud corte (m)	Central hidráulica CH-50	Mando electro-hidráulico	Peso (Kg)	Altura de corte Max./Mín. (m)	
PVR450-14	✓	14	0,7	0,7	0,45	✓	✓	394	1,75	0,68
PVR600-18		18			0,60			410	1,98	0,68
PVR900-26		26			0,90			440	2,28	0,68

- Mástil pendular reforzado
- Diseño de gran robustez con cinemática mejorada.
- Optimización de la elevación y la apertura del cabezal de corte.
- Central hidráulica CH-50 acoplada al 3º punto, incluida de serie.
- Adaptable a múltiples marcos de plantación.
- Movimientos controlados a través de distribuidor múltiple de doble efecto y accionamiento eléctrico.
- Posibilidad de añadir o quitar discos en función de sus necesidades.
- Instalación al frente del tractor, para un mejor control del operador.
- Sistema de cierre regulado.